

JUMO GmbH & Co. KG
Adresse de livraison :
Mackenrodtstraße 14
36039 Fulda, Allemagne
Adresse postale :
36035 Fulda, Allemagne
Tél. : +49 661 6003-0
Fax. : +49 661 6003-607
E-Mail : mail@jumo.net
Internet : www.jumo.net

JUMO FRANCE SAS
7 rue des Drapiers
B.P. 45200
57075 Metz Cedex 3, France
Tél. : +33 3 87 37 53 00
E-Mail : info.fr@jumo.net
Internet : www.jumo.fr

JUMO AUTOMATION
S.P.R.L. / P.G.M.B.H. / B.V.B.A
Industriestraße 18
4700 Eupen, Belgique
Tél. : +32 87 59 53 00
Fax. : +32 87 74 02 03
E-Mail : info.be@jumo.net
Internet : www.jumo.be

JUMO Schweiz AG
Laubisrütistrasse 70
8712 Stäfa, Suisse
Tél. : +41 44 928 24 44
Fax. : +41 44 928 24 48
E-Mail : info.ch@jumo.net
Internet : www.jumo.ch



JUMO flowTRANS MAG H20

Débitmètre à induction magnétique pour liquides

Champs d'application

- Industrie agroalimentaire et des boissons
- Installations auxiliaires pour d'autres industries (notamment eau de refroidissement, eau de process)

Particularités

- Design compact
- Mesure précise de petites quantités
- Single Pair Ethernet interface (SPE)
- Egalement avec raccord Tri-Clamp (solidement soudé)
- Sorties analogiques configurables pour variante IO-Link
- Connexion au JUMO Cloud pour variante SPE
- Configuration via l'application JUMO smartCONNECT

Description

Le débitmètre à induction magnétique mesure le débit et la température de fluides liquides conducteurs.

Le montage s'effectue dans des conduites en plastique ou en métal.



Type 406065/...



JUMO GmbH & Co. KG
Adresse de livraison :
Mackenrodtstraße 14
36039 Fulda, Allemagne
Adresse postale :
36035 Fulda, Allemagne
Tél. : +49 661 6003-0
Fax. : +49 661 6003-607
E-Mail : mail@jumo.net
Internet : www.jumo.net

JUMO FRANCE SAS
7 rue des Drapiers
B.P. 45200
57075 Metz Cedex 3, France
Tél. : +33 3 87 37 53 00
E-Mail : info.fr@jumo.net
Internet : www.jumo.fr

JUMO AUTOMATION
S.P.R.L. / P.G.M.B.H. / B.V.B.A
Industriestraße 18
4700 Eupen, Belgique
Tél. : +32 87 59 53 00
Fax. : +32 87 74 02 03
E-Mail : info.be@jumo.net
Internet : www.jumo.be

JUMO Schweiz AG
Laubisrütistrasse 70
8712 Stäfa, Suisse
Tél. : +41 44 928 24 44
Fax. : +41 44 928 24 48
E-Mail : info.ch@jumo.net
Internet : www.jumo.ch



Marques de contrôle et certificats

Directive des installations radio (RED)

La société JUMO GmbH & Co. KG, déclare que l'appareil flowTRANS MAG H20 est conforme à la directive 2014/53/UE. Le texte complet de la déclaration de conformité CE est disponible à l'adresse Internet suivante : qr-406065-fr.jumo.info.

Radio equipment regulations 2017

JUMO GmbH & Co. KG hereby states that the flowTRANS MAG H20 device complies with the radio equipment regulations UK S.I. 2017 No. 1206. The full text of the UK Declaration of Conformity is available at the following web address: qr-406065-en.jumo.info.

Federal Communications Commission (FCC)

This device complies with part 15 of the FCC rules. Operation is subject to the following two conditions.

- (1) This device may not cause harmful interference.
- (2) This device must accept any interference received, including interference that may cause undesired operation.

Caution: Any Changes or modifications not expressly approved by the party responsible for compliance could void the user's authority to operate the equipment.

Caractéristiques techniques

Sécurité électrique

Conditions	DIN EN 61010-1 L'appareil doit être alimenté par un circuit électrique répondant aux exigences des "Circuits à énergie limitée".
------------	---

Caractéristiques électriques

Appareil avec IO-Link

Alimentation	DC 18 à 30 V PELV
Puissance absorbée	
Fonctionnement IO-Link	≤ 100 mA
Fonctionnement avec sortie de commutation	≤ 600 mA
Puissance absorbée	
Fonctionnement IO-Link	≤ 3 W
Fonctionnement avec sortie de commutation	≤ 18 W
Classe de protection	DIN EN 61140, classe III (basse tension de sécurité)
Raccordement électrique	
Éléments de raccordement	
Appareil	Connecteur M12, connexion à la terre M4
Câble de raccordement	Connecteur enfichable M12
Câble de mise à la terre	Cosse à anneau M4
Câble de raccordement	
Longueur du câble	≤ 20 m, non blindé
Résistance à la température	≥ 80 °C



JUMO GmbH & Co. KG
 Adresse de livraison :
 Mackenrodtstraße 14
 36039 Fulda, Allemagne
 Adresse postale :
 36035 Fulda, Allemagne
 Tél. : +49 661 6003-0
 Fax. : +49 661 6003-607
 E-Mail : mail@jumo.net
 Internet : www.jumo.net

JUMO FRANCE SAS
 7 rue des Drapiers
 B.P. 45200
 57075 Metz Cedex 3, France
 Tél. : +33 3 87 37 53 00
 E-Mail : info.fr@jumo.net
 Internet : www.jumo.fr

JUMO AUTOMATION
S.P.R.L. / P.G.M.B.H. / B.V.B.A
 Industriestraße 18
 4700 Eupen, Belgique
 Tél. : +32 87 59 53 00
 Fax. : +32 87 74 02 03
 E-Mail : info.be@jumo.net
 Internet : www.jumo.be

JUMO Schweiz AG
 Laubisrütistrasse 70
 8712 Stäfa, Suisse
 Tél. : +41 44 928 24 44
 Fax. : +41 44 928 24 48
 E-Mail : info.ch@jumo.net
 Internet : www.jumo.ch



Appareil avec SPE

Alimentation	18 à 30 V DC, PELV
Courant absorbé	≤ 100 mA
Puissance absorbée	≤ 1,8 W
Catégorie de surtension	II
Degré de pollution	2
Classe de protection	DIN EN 61140, classe III (basse tension de sécurité)
Classe PoDL	Classe 11, IEEE 802.3cg
Classification PoDL	Mode SCCP ou Forced
Raccordement électrique	
Élément de raccordement	Connecteur enfichable M12
Connecteur enfichable M12	IEC 63171-5
Exécution	2 pôles
Câble de raccordement	IEC 61156-13, IEC 61156-14
Exécution	2 fils, blindé
Largeur de bande	≥ 20 MHz
Longueur du câble	≤ 500 m (≥ AWG 22 pour ≥ DC 24 V tension d'alimentation dans le câble)
Résistance de boucle DC	< 59 Ω
Résistance à la température	≥ 80 °C



DDM
 sensor solutions

JUMO GmbH & Co. KG
 Adresse de livraison :
 Mackenrodtstraße 14
 36039 Fulda, Allemagne
 Adresse postale :
 36035 Fulda, Allemagne
 Tél. : +49 661 6003-0
 Fax : +49 661 6003-607
 E-Mail : mail@jumo.net
 Internet : www.jumo.net

JUMO FRANCE SAS
 7 rue des Drapiers
 B.P. 45200
 57075 Metz Cedex 3, France

Tél. : +33 3 87 37 53 00

E-Mail : info.fr@jumo.net
 Internet : www.jumo.fr

JUMO AUTOMATION
 S.P.R.L. / P.G.M.B.H. / B.V.B.A
 Industriestraße 18
 4700 Eupen, Belgique

Tél. : +32 87 59 53 00

Fax : +32 87 74 02 03
 E-Mail : info.be@jumo.net
 Internet : www.jumo.be

JUMO Schweiz AG
 Laubisrütistrasse 70
 8712 Stäfa, Suisse

Tél. : +41 44 928 24 44

Fax : +41 44 928 24 48
 E-Mail : info.ch@jumo.net
 Internet : www.jumo.ch



Entrées

Grandeurs de mesure

Débit

Débit _{max} DN 06 DN 15 DN 20 DN 25	0,005 à 5 l/min 0,05 à 35 l/min 0,1 à 75 l/min 0,2 à 150 l/min
Normes de référence Milieu de mesure Température du milieu Température ambiante Pression du milieu Tube de mesure Précision Temps de réponse t ₉₀	Eau 23 °C (73 °F) ±5 °C 23 °C (73 °F) ±5 °C 1 à 4 bar Montage horizontal 0,5 % de la valeur mesurée ±1,5 mm/s ≤ 250 ms
Conditions d'application Précision Reproductibilité	0,8 % de la valeur mesurée ±1,5 mm/s ±0,2 % de la valeur mesurée ±1 mm/s
X = débit (%) rapporté à Débit _{max} Y = écart (%) de la valeur mesurée	

Température

Etendue de mesure	-20 à +90 °C
Précision	±2,5 K

Entrées numériques

Fonction	Réinitialiser les compteurs totalisateurs, marche/arrêt du lot, suppression de la valeur mesurée
Type	Entrée logique (source de tension externe)
Tension de coupure V _{DI}	DC -30 V ≤ V _{DI} ≤ +30 V
Protection	Contre l'inversion de polarité et les pointes de tension
Résistance interne	> 100 kΩ
Seuils de commutation	Niveau API : logique "0" < 7 V, logique "1" > 15 V



DDM
 sensor solutions

JUMO GmbH & Co. KG
 Adresse de livraison :
 Mackenrodtstraße 14
 36039 Fulda, Allemagne
 Adresse postale :
 36035 Fulda, Allemagne
 Tél. : +49 661 6003-0
 Fax. : +49 661 6003-607
 E-Mail : mail@jumo.net
 Internet : www.jumo.net

JUMO FRANCE SAS
 7 rue des Drapiers
 B.P. 45200
 57075 Metz Cedex 3, France
 Tél. : +33 3 87 37 53 00
 E-Mail : info.fr@jumo.net
 Internet : www.jumo.fr

JUMO AUTOMATION
 S.P.R.L. / P.G.M.B.H. / B.V.B.A
 Industriestraße 18
 4700 Eupen, Belgique
 Tél. : +32 87 59 53 00
 Fax. : +32 87 74 02 03
 E-Mail : info.be@jumo.net
 Internet : www.jumo.be

JUMO Schweiz AG
 Laubisrütistrasse 70
 8712 Stäfa, Suisse
 Tél. : +41 44 928 24 44
 Fax. : +41 44 928 24 48
 E-Mail : info.ch@jumo.net
 Internet : www.jumo.ch



Sorties

Sorties analogiques

Sortie en courant	
Fonction	Sortie des valeurs de process débit et température, sortie d'un signal pour le message d'erreur
Plage de signal	4 à 20 mA
Limites du signal	3,8 à 22 mA
Message d'erreur	3,4 ou 22 mA ou valeur de remplacement
Influence de la température	75 ppm/K
Charge	≤ 500 Ω
Influence de la charge	≤ ±0,02 % par 100 Ω
Sortie en tension	
Fonction	Sortie des valeurs de process débit et température, sortie d'un signal pour le message d'erreur
Plage de signal	0 à 10 V DC
Limites du signal	DC 0 à 11 V
Message d'erreur	DC 0 ou 11 V ou valeur de remplacement
Influence de la température	75 ppm/K
Charge	≥ 2000 Ω
Influence de la charge	≤ ±15 mV

Sorties numériques

Type	Sortie à transistor comme sortie de commutation ou sortie à impulsions (uniquement broche d'E/S 1)
Protection	Contre l'inversion de polarité, les courts-circuits et les surcharges
Signal de sortie	Push-pull, PNP, NPN
Courant max. admissible	≤ 100 mA
Chute de tension	≤ 3 V
Sortie de commutation	
Fonction	Surveillance de valeur limite
Signal d'entrée	Débit, température
Signal de sortie	Surveillance de la valeur limite, lot actif, erreur de lot, erreur d'appareil
Retard à l'enclenchement et au déclenchement	0 à 100 s
Fonction valeur limite	Hystérésis (à fermeture/à ouverture), fenêtre (à fermeture/à ouverture), retard à l'enclenchement et au déclenchement
Point de contact	Configurable
Sortie à impulsions	
Fonction	Sortie de la valeur de process Débit
Fréquence d'impulsion	0 à 10 kHz
Rapport cyclique	50 %
Valeur de sortie pour diamètre nominal ^a	Impulsions par litre (l)
DN 06	120000
DN 15	17 100
DN 20	8 000
DN 25	4 000

^a Réglage d'usine (configurable)

JUMO GmbH & Co. KG
 Adresse de livraison :
 Mackenrodtstraße 14
 36039 Fulda, Allemagne
 Adresse postale :
 36035 Fulda, Allemagne
 Tél. : +49 661 6003-0
 Fax : +49 661 6003-607
 E-Mail : mail@jumo.net
 Internet : www.jumo.net

JUMO FRANCE SAS
 7 rue des Drapiers
 B.P. 45200
 57075 Metz Cedex 3, France
 Tél. : +33 3 87 37 53 00
 E-Mail : info.fr@jumo.net
 Internet : www.jumo.fr

JUMO AUTOMATION
 S.P.R.L. / P.G.M.B.H. / B.V.B.A
 Industriestraße 18
 4700 Eupen, Belgique
 Tél. : +32 87 59 53 00
 Fax : +32 87 74 02 03
 E-Mail : info.be@jumo.net
 Internet : www.jumo.be

JUMO Schweiz AG
 Laubisrütistrasse 70
 8712 Stäfa, Suisse
 Tél. : +41 44 928 24 44
 Fax : +41 44 928 24 48
 E-Mail : info.ch@jumo.net
 Internet : www.jumo.ch



Interfaces

Bluetooth

Fonction	Transmission des données de configuration et des informations sur l'appareil, affichage des valeurs de process
Communication	Via un terminal avec l'application JUMO smartCONNECT
Authentification	Via le module radio Bluetooth et NFC-Tag
État de la connexion (configurable)	
Permanent	Actif
Temporaire	Restreint (via NFC)
Portée	10 m dans des conditions de référence.
Fréquence radio	
Module radio Bluetooth	2,4 GHz
Tag NFC	13,56 MHz
Puissance d'émission max.	
Module radio Bluetooth	0 dBm
Tag NFC	-
Application JUMO smartCONNECT	
Configuration du système	
Appareil iOS	A partir de l'iPhone 7 (recommandé) avec iOS 13
Appareil Android	A partir d'Android 8.0

SPE

Fonction	Transmission des données de process, des données de configuration et des informations sur l'appareil
Protocole SPE	Modbus TCP, JUMO Cloud Connector intégré
Vitesse de transmission des données (10BASE-T1L)	10 Mbit/s
Classe PoDL	Classe 11, IEEE 802.3cg

IO-Link

Fonction	Transmission des données de process, des données de configuration et des informations sur l'appareil, affichage des valeurs de processus
Communication	Via un terminal avec maître IO-Link et le fichier de description de l'appareil (IODD)
Interface de communication	IO-Link-Device V 1.1
Vitesse de transmission des données (débit en Baud)	COM 3 (230,4 kBaud)
Temps du cycle	≥ 5 ms
Profil	Common Profile, Smart Sensor Profile



JUMO GmbH & Co. KG
 Adresse de livraison :
 Mackenrodtstraße 14
 36039 Fulda, Allemagne
 Adresse postale :
 36035 Fulda, Allemagne
 Tél. : +49 661 6003-0
 Fax : +49 661 6003-607
 E-Mail : mail@jumo.net
 Internet : www.jumo.net

JUMO FRANCE SAS
 7 rue des Drapiers
 B.P. 45200
 57075 Metz Cedex 3, France
 Tél. : +33 3 87 37 53 00
 E-Mail : info.fr@jumo.net
 Internet : www.jumo.fr

JUMO AUTOMATION
 S.P.R.L. / P.G.M.B.H. / B.V.B.A
 Industriestraße 18
 4700 Eupen, Belgique
 Tél. : +32 87 59 53 00
 Fax : +32 87 74 02 03
 E-Mail : info.be@jumo.net
 Internet : www.jumo.be

JUMO Schweiz AG
 Laubisrütistrasse 70
 8712 Stäfa, Suisse
 Tél. : +41 44 928 24 44
 Fax : +41 44 928 24 48
 E-Mail : info.ch@jumo.net
 Internet : www.jumo.ch



Affichage

Type	Ecran TFT
Taille	
Plage d'affichage	35,04 × 28,03 mm
Diagonale de l'écran	1,77"
Résolution	128 × 160 RGB
Luminosité	10 niveaux actifs + 1 niveau inactif (configurable)
Rotation	0°, 90°, 180°, 270° (configurable)

Influences de l'environnement

Température ambiante admissible	DIN 60068-2-1, DIN 60068-2-2
Pour température du milieu ≤ 80 °C	-20 à +55 °C
Pour température du milieu > 80 °C	-20 à +45 °C
Température de stockage admissible	-20 à +60 °C
Conditions climatiques	DIN EN 60721-3-3
Classe climatique	3K6
Température de l'air	-20 à +55 °C
Humidité relative	≤ 100 % – condensation sur enveloppe externe de l'appareil
Indice de protection	DIN EN 60529, EN 50102 IP65, IP67
Degré de pollution	2
Compatibilité électromagnétique (CEM)	DIN EN 61326-1:2022, DIN EN 61326-2-3:2022
Émission de parasites	Classe B ^a
Résistance aux parasites	Normes industrielles
Vibration	EN 60068-2-6
Déviation	0,35 mm pour 10 à 2000 Hz
Accélération	50 m/s ² pour 10 à 2000 Hz
Choc	DIN EN 60068-2-27
Accélération maximale	200 m/s ²
Durée du choc	11 ms
Directive relative aux équipements sous pression	2014/68/UE
Fluide du groupe 1 - DN ≤ 25	Règles de l'art suivant Art. 4, Paragraphe 3 en combinaison avec Art. 4, Paragraphe 1c.i
Altitude	≤ 2 000 m au dessus du niveau de la mer

^a Le produit est adapté à l'usage industriel tout comme aux ménages et aux petites entreprises.

JUMO GmbH & Co. KG
 Adresse de livraison :
 Mackenrodtstraße 14
 36039 Fulda, Allemagne
 Adresse postale :
 36035 Fulda, Allemagne
 Tél. : +49 661 6003-0
 Fax : +49 661 6003-607
 E-Mail : mail@jumo.net
 Internet : www.jumo.net

JUMO FRANCE SAS
 7 rue des Drapiers
 B.P. 45200
 57075 Metz Cedex 3, France
 Tél. : +33 3 87 37 53 00
 E-Mail : info.fr@jumo.net
 Internet : www.jumo.fr

JUMO AUTOMATION
 S.P.R.L. / P.G.M.B.H. / B.V.B.A
 Industriestraße 18
 4700 Eupen, Belgique
 Tél. : +32 87 59 53 00
 Fax : +32 87 74 02 03
 E-Mail : info.be@jumo.net
 Internet : www.jumo.be

JUMO Schweiz AG
 Laubisrütistrasse 70
 8712 Stäfa, Suisse
 Tél. : +41 44 928 24 44
 Fax : +41 44 928 24 48
 E-Mail : info.ch@jumo.net
 Internet : www.jumo.ch



Caractéristiques mécaniques

Matériaux

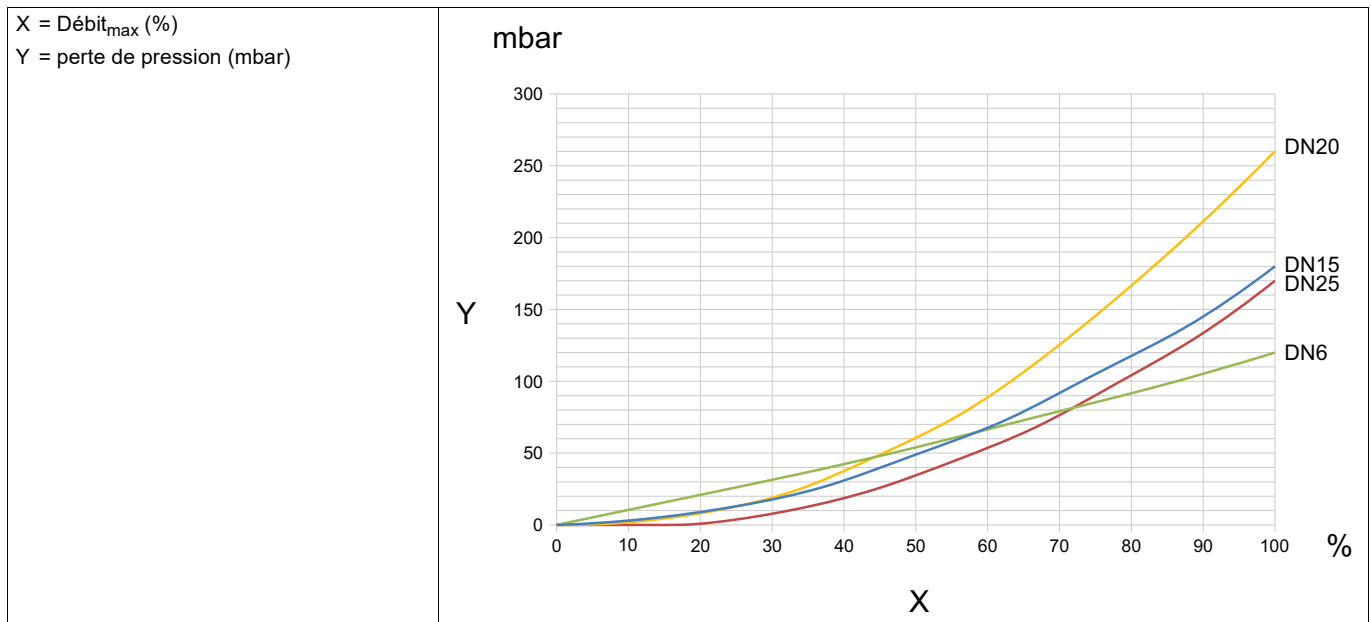
Boîtier	
Partie supérieure du boîtier	PA-GF25 (renforcé de fibres de verre)
Partie inférieure du boîtier	Acier inoxydable 304
Douille M12 x 1	Acier inoxydable 304
Écran	PMMA
Composants en contacts avec le milieu	Matériaux certifiés pour l'eau potable (si utilisation de joints en EPDM)
Raccord de process	1.4404 (acier inoxydable 316L)
Joint torique, bague d'étanchéité	EPDM, FKM (en option)
Tube de mesure	PEEK
Électrodes	Fibre de carbone

Pression nominale

Palier de pression nominal	PN 16
----------------------------	-------

Diagramme de perte de pression

Créé dans les conditions de référence ⇒ page 4.



Milieux de mesure

Type de milieu	Fluides conductifs
Conductivité	≥ 20 µS/cm
Viscosité	≤ 70 mPa·s
Plage de température	de -20 °C à +90 °C



JUMO GmbH & Co. KG
 Adresse de livraison :
 Mackenrodtstraße 14
 36039 Fulda, Allemagne
 Adresse postale :
 36035 Fulda, Allemagne
 Tél. : +49 661 6003-0
 Fax : +49 661 6003-607
 E-Mail : mail@jumo.net
 Internet : www.jumo.net

JUMO FRANCE SAS
 7 rue des Drapiers
 B.P. 45200
 57075 Metz Cedex 3, France
 Tél. : +33 3 87 37 53 00
 E-Mail : info.fr@jumo.net
 Internet : www.jumo.fr

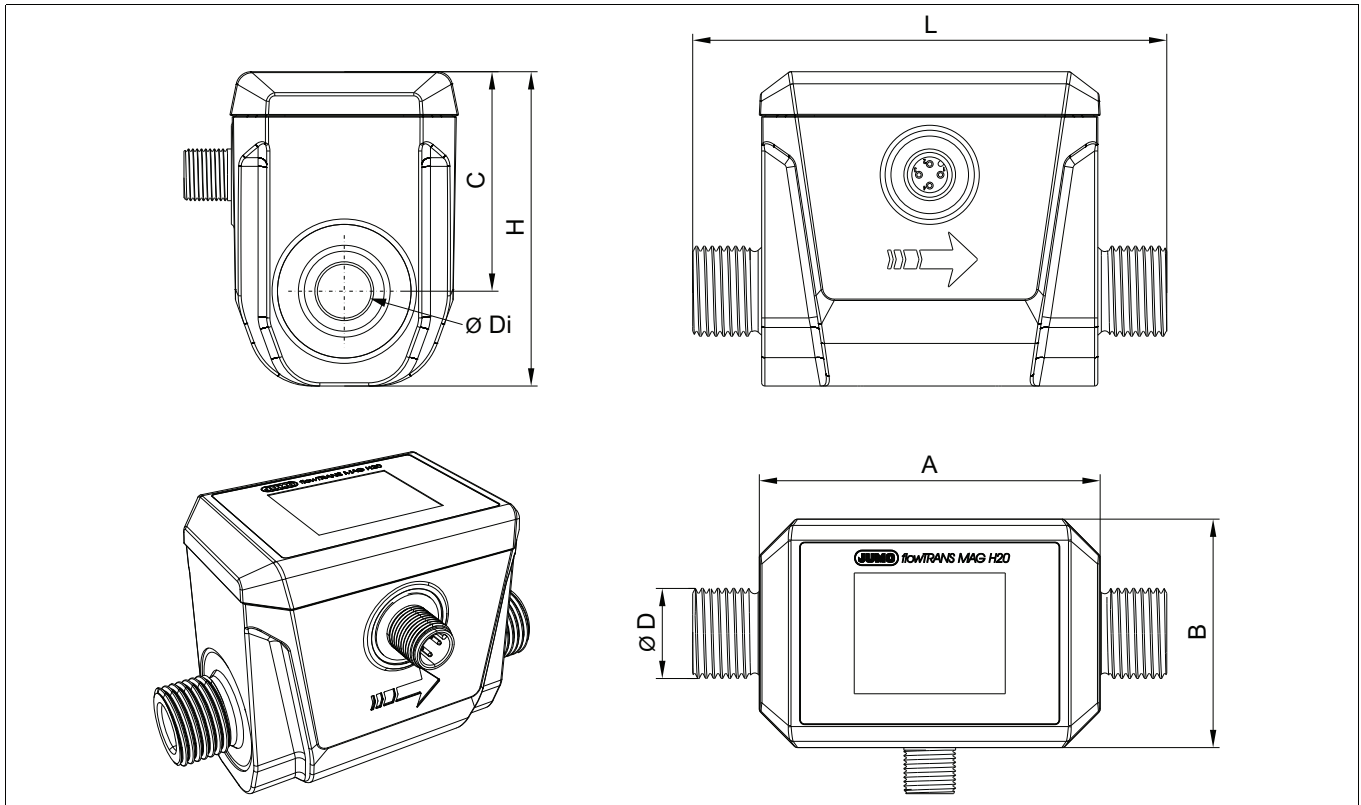
JUMO AUTOMATION
 S.P.R.L. / P.G.M.B.H. / B.V.B.A
 Industriestraße 18
 4700 Eupen, Belgique
 Tél. : +32 87 59 53 00
 Fax : +32 87 74 02 03
 E-Mail : info.be@jumo.net
 Internet : www.jumo.be

JUMO Schweiz AG
 Laubisrütistrasse 70
 8712 Stäfa, Suisse
 Tél. : +41 44 928 24 44
 Fax : +41 44 928 24 48
 E-Mail : info.ch@jumo.net
 Internet : www.jumo.ch



Dimensions

Raccord fileté suivant DIN EN ISO 228-1



Diamètre nominal	Ø Di [mm]	Ø D ["]	A [mm]	B [mm]	C [mm]	L [mm]	H [mm]
DN 6	6	1/4	79	53	51	110	73
DN 15	12,5	1/2					
DN 20	15	3/4					
DN 25	21	1					

JUMO GmbH & Co. KG
 Adresse de livraison :
 Mackenrodtstraße 14
 36039 Fulda, Allemagne
 Adresse postale :
 36035 Fulda, Allemagne
 Tél. : +49 661 6003-0
 Fax. : +49 661 6003-607
 E-Mail : mail@jumo.net
 Internet : www.jumo.net

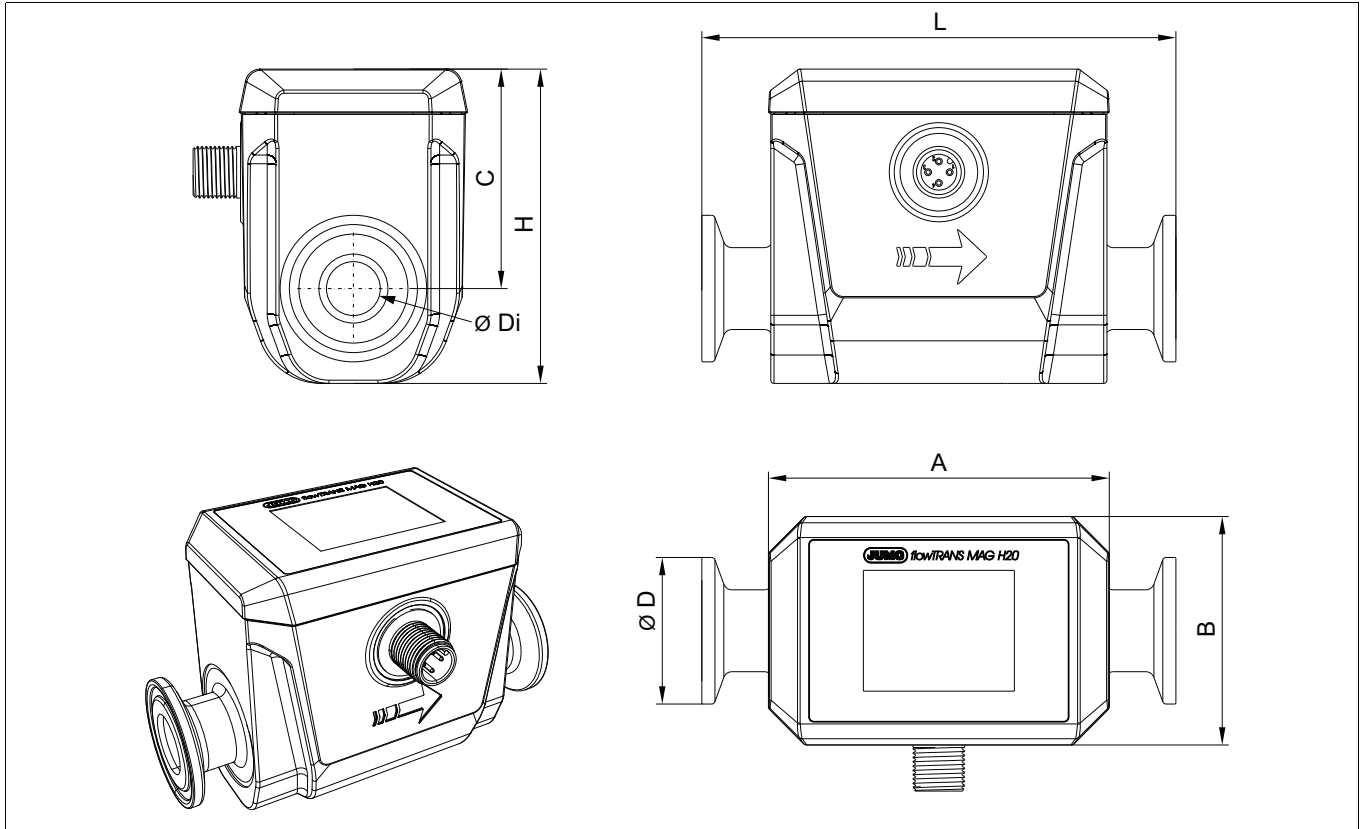
JUMO FRANCE SAS
 7 rue des Drapiers
 B.P. 45200
 57075 Metz Cedex 3, France
 Tél. : +33 3 87 37 53 00
 E-Mail : info.fr@jumo.net
 Internet : www.jumo.fr

JUMO AUTOMATION
 S.P.R.L. / P.G.M.B.H. / B.V.B.A
 Industriestraße 18
 4700 Eupen, Belgique
 Tél. : +32 87 59 53 00
 Fax. : +32 87 74 02 03
 E-Mail : info.be@jumo.net
 Internet : www.jumo.be

JUMO Schweiz AG
 Laubisrütistrasse 70
 8712 Stäfa, Suisse
 Tél. : +41 44 928 24 44
 Fax. : +41 44 928 24 48
 E-Mail : info.ch@jumo.net
 Internet : www.jumo.ch



Raccordement Tri-Clamp suivant DIN 32676, série A



Diamètre nominal	Ø Di [mm]	Ø D [mm]	A [mm]	B [mm]	C [mm]	L [mm]	H [mm]
DN 6	6	25	79	53	51	110	73
DN 15	12,5	34					
DN 20	15	34					
DN 25	26	50				130	





Eléments affichés

Orientation : 0°, 180°	Orientation : 90°, 270°

Pos.	Désignation	Description
1, 2	Valeur de process1, Valeur de process 2	Affiche les valeurs et les messages suivants : <ul style="list-style-type: none"> • Les 2 valeurs de process configurées (valeurs réelles). • Les unités du système des valeurs de process. • Les compteurs totalisateurs en cas de fonction de totalisation. • Le volume de remplissage ou le volume résiduel pour la fonction de lot. • Les messages d'erreur.
3	Barre d'icônes	Affiche : <ul style="list-style-type: none"> • La configuration et l'état de la broche d'E/S 1 et de la broche d'E/S 2. • La configuration et l'état des connexions d'interface.

JUMO GmbH & Co. KG
Adresse de livraison :
Mackenrodtstraße 14
36039 Fulda, Allemagne
Adresse postale :
36035 Fulda, Allemagne
Tél. : +49 661 6003-0
Fax : +49 661 6003-607
E-Mail : mail@jumo.net
Internet : www.jumo.net

JUMO FRANCE SAS
7 rue des Drapiers
B.P. 45200
57075 Metz Cedex 3, France

Tél. : +33 3 87 37 53 00
E-Mail : info.fr@jumo.net
Internet : www.jumo.fr

JUMO AUTOMATION
S.P.R.L. / P.G.M.B.H. / B.V.B.A
Industriestraße 18
4700 Eupen, Belgique

Tél. : +32 87 59 53 00
Fax : +32 87 74 02 03
E-Mail : info.be@jumo.net
Internet : www.jumo.be

JUMO Schweiz AG
Laubisrütistrasse 70
8712 Stäfa, Suisse

Tél. : +41 44 928 24 44
Fax : +41 44 928 24 48
E-Mail : info.ch@jumo.net
Internet : www.jumo.ch



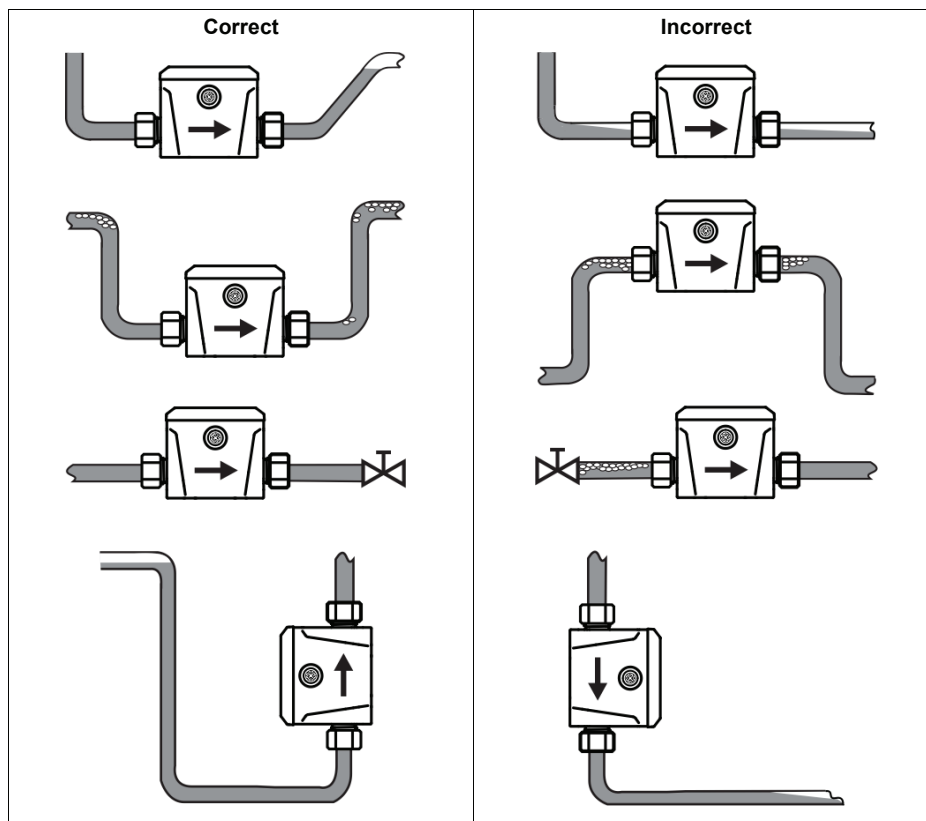
Instructions relatives à l'installation

Les instructions d'installation de la fiche technique donnent des informations sur le choix de l'appareil.

Pour le raccordement mécanique, utiliser exclusivement la notice de montage ou la notice de mise en service !

Position de montage

→ = Sens d'écoulement



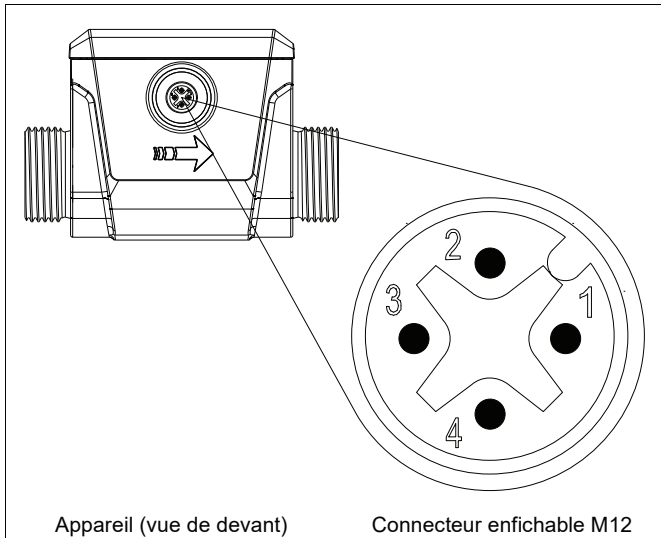


Eléments de raccordement

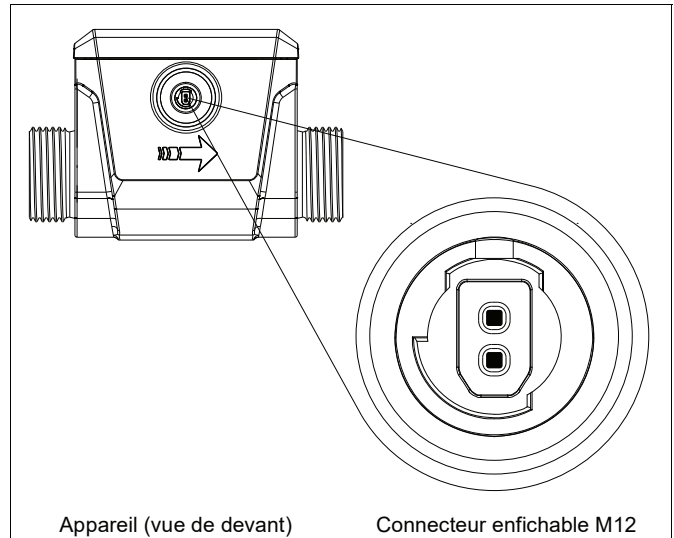
Les éléments de raccordement de la fiche technique donnent des informations sur le choix de l'appareil.

Pour le raccordement électrique, utiliser exclusivement la notice de montage ou la notice de mise en service !

Appareil avec IO-Link



Appareil avec SPE



Brochage

Connexion enfichable M12

Désignation	Description	Affectation		
IO-Link	DC 24 V	1 BN (Brun)	<p>Appareil</p>	<p>Câble de raccordement</p>
	I/O-Pin 2 ^a	2 WH (Blanc)		
	GND	3 BU (Bleu)		
	IO-Link, I/O-Pin 1 ^b	4 BK (Noir)		

^a Configurable comme : entrée numérique, sortie numérique, sortie analogique.

^b Configurable comme : IO-Link, sortie numérique, sortie analogique.

Désignation	Description	Affectation		
SPE	RxTx+/PoDL+	1 WH (blanc)	<p>Appareil</p>	<p>Câble de raccordement</p>
	RxTx-/PoDL-	2 BU (bleu)		

JUMO GmbH & Co. KG
 Adresse de livraison :
 Mackenrodtstraße 14
 36039 Fulda, Allemagne
 Adresse postale :
 36035 Fulda, Allemagne
 Tél. : +49 661 6003-0
 Fax. : +49 661 6003-607
 E-Mail : mail@jumo.net
 Internet : www.jumo.net

JUMO FRANCE SAS
 7 rue des Drapiers
 B.P. 45200
 57075 Metz Cedex 3, France
 Tél. : +33 3 87 37 53 00
 E-Mail : info.fr@jumo.net
 Internet : www.jumo.fr

JUMO AUTOMATION
 S.P.R.L. / P.G.M.B.H. / B.V.B.A
 Industriestraße 18
 4700 Eupen, Belgique
 Tél. : +32 87 59 53 00
 Fax. : +32 87 74 02 03
 E-Mail : info.be@jumo.net
 Internet : www.jumo.be

JUMO Schweiz AG
 Laubisrütistrasse 70
 8712 Stäfa, Suisse
 Tél. : +41 44 928 24 44
 Fax. : +41 44 928 24 48
 E-Mail : info.ch@jumo.net
 Internet : www.jumo.ch



Références de commande

	(1) Type de base
406065	JUMO flowTRANS MAG H20
	(2) Exécution
0	Standard
	(3) Diamètre nominal
0006	DN 6
0015	DN 15
0020	DN 20
0025	DN 25
	(4) Matériau tube de mesure
79	PEEK
	(5) Raccord de process
32	Filetage mâle ISO 228
60	Tri-Clamp suivant DIN 32676
	(6) Matériau joints tube de mesure
58	EPDM
57	FKM sur demande
	(7) Calibrage
01	Standard
	(8) Matériau boîtier
20	Acier inoxydable
	(9) Affichage/commande
01	Affichage et Bluetooth
	(10) Entrées/sorties
11	IO-Link (2 configurables: IO-Link/sortie numérique/sortie analogique + sortie numérique/sortie analogique/entrée numérique; réglage d'usine: IO-Link/sortie numérique)
15	SPE avec PoDL (Modbus TCP Slave, JUMO Cloud-Gateway)

Code de commande (1) (2) (3) (4) (5) (6) (7) (8) (9) (10)
 Exemple de commande 406065 / 0 - 0006 - 79 - 32 - 58 - 01 - 20 - 01 - 15

Accessoires

Désignation	Référence article
Connecteur, 4 pôles, M12 × 1, droit, longueur : 2 m	00404585
Connecteur, 4 pôles, M12 × 1, coudé, longueur : 2 m	00409334
IO-Link-Master 1 canal (TMG Device Tool), avec câble mini-USB pour utilisation avec PC Windows	00694070

Informations complémentaires et téléchargements



qr-406065-fr.jumo.info

